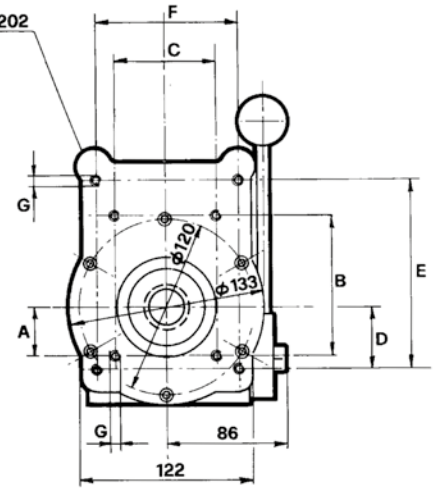
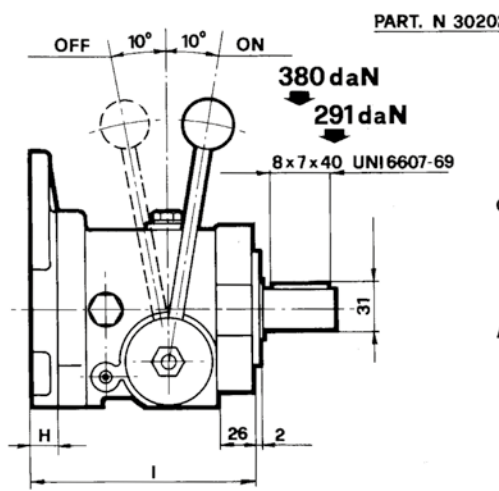
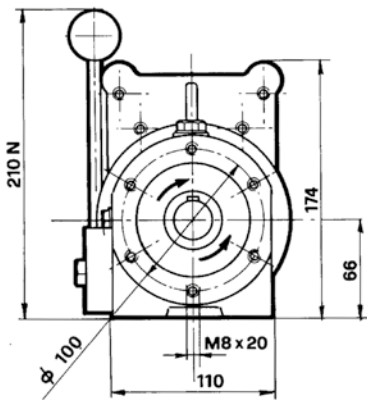
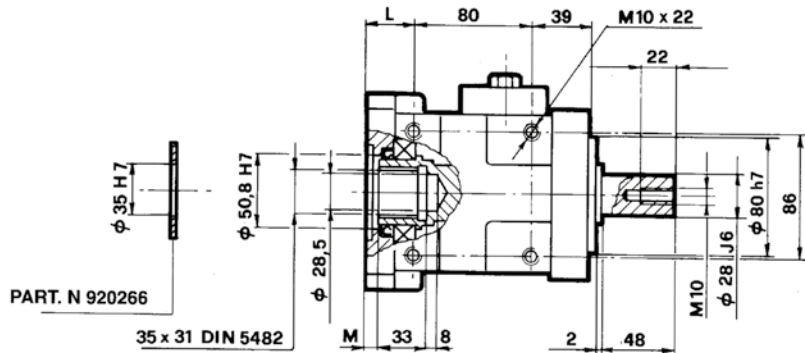


- **INNESTI MECCANICI A DENTI FRONTALI Gr. 2-3 SERIE 30300**
- **EMBRAYAGES MECANIKES A DENTS FRONTALEWS Gr. 2-3 SERIE 30300**
- **MECHANICAL COUPLING WITH FRONT TEETH - GROUP 2 AND 3- SERIES 30300**
- **MECHANISCHE STIRNRADER-SCALTKUPPLUNGEN Gr. 2-3 SERIE 30300**



Gli innesti meccanici con due frecce direzionali sono: REVERSIBILI
 Les embrayages mécaniques avec deux flèches de direction sont: REVERSIBLES
 The mechanical couplings with two direction arrows are REVERSIBLES
 Mechanische kupplungen mit zwei Richtungsfeilen sind in der Drehrichtung UMKEHRBAR

Coppia nominale Couple nominal Nominal torque Nenn Drehmoment	Velocità max. Vitesse maxi. Max speed Max. Drehgeschwindigkeit	Potenza max. trasmissibile Puissance maxi transmissible Max. power output Max übertragbare Leistung	Carico assiale Charge axial Axial load Längsbelastung
18,5 daNm	2700 RPM	Kw 40	160 daN

CODICE CODE CODE No. CODENUMMER	SENSO DI ROTAZIONE SENS ROTATION DIRECTIO OF ROTATION DREHRICHTUNGB	GRUPPO GROUPE UNIT GRUPPE	A	B	C	D	E	F	G	H	I	L	M	N	OH7	P
30300	REV.	2-3														
30301	DESTRO	30202	32.5	96	71.4	42.5	128	98.4	M8x15	19	151	32	8.6			
30302	SINISTRO															
30313	REV	2														
30307	DESTRO	BOSCH	34.5	100	72				M8x15	19	151	32	8.6	8.5	80	
30308	SINISTRO	30217														
30314	REV	3														
30309	DESTRO	BOSCH	48	145	102				M10x15	19.5	151.5	32.5	9.1	9	105	
30310	SINISTRO	30228														
30311	REV	SAE A														
30303	DESTRO	30203					106.4		M10x22	34	166	47	23.6	15	82.55	
30304	SINISTRO															
30312	REV	SAE B														
30305	DESTRO	30221					146		M12x22	39	171	52	28.6	20	101.6	M12x22
30306	SINISTRO															