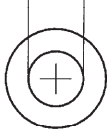


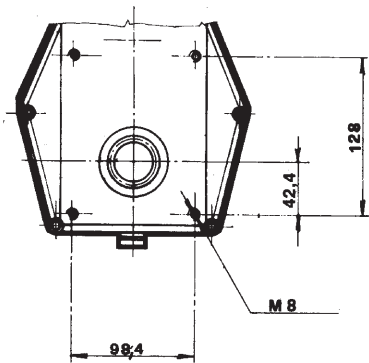
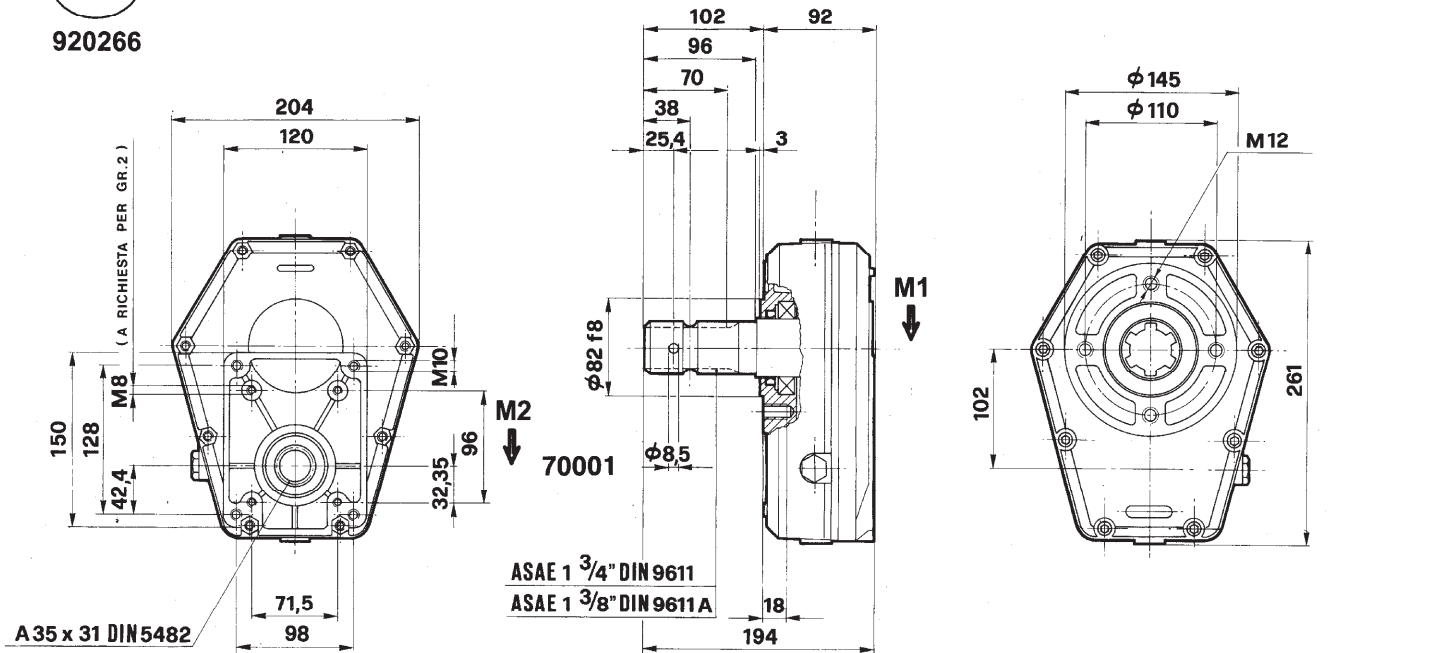
SERIE: 70000

∅ 36.5 H7



Anello di centraggio pompa Gr. 2

920266

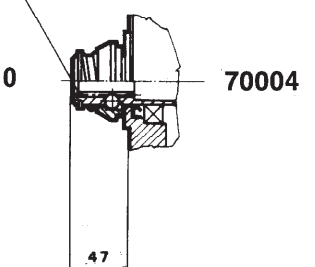
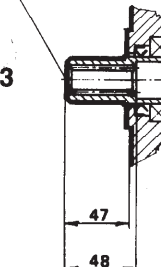
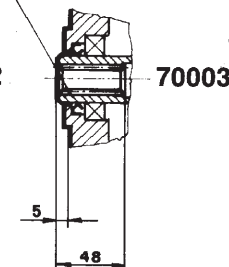
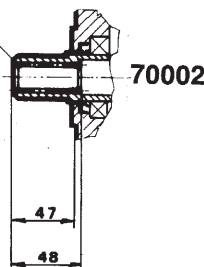


ASAE 1 3/8" DIN 9611 A

ASAE 1 3/8" DIN 9611 A

Z 21 16/32 DP

ASAE 1 3/8" DIN 9611 A



Livello max olio: Lt. 0,350

| M1   | M2   | N. 1<br>GIRI/1'<br>TOURS/1'<br>R.P.M.<br>U/min | N. 2<br>GIRI/1'<br>TOURS/1'<br>R.P.M.<br>U/min | I           | POTENZA<br>KW | G   |
|------|------|--|--|-------------|---------------|-----|
| daNm | daNm |  |  | N. 1 / N. 2 |               | Kg  |
| 31   | 31   | 540  | 540  | 1           | 20            | 8,1 |
| 38   | 26   | 540  | 810  | 1,5         | 20            | 8,1 |
| 43   | 21   | 540  | 1080   | 2           | 20            | 8,1 |
| 46   | 18   | 540  | 1408   | 2,5         | 20            | 8,1 |
| 49   | 16   | 540  | 1620   | 3           | 20            | 8,1 |
| 46   | 13   | 540  | 1836   | 3,5         | 20            | 8,1 |
| 43,7 | 11,5 | 540  | 2057   | 3,8         | 20            | 8,1 |