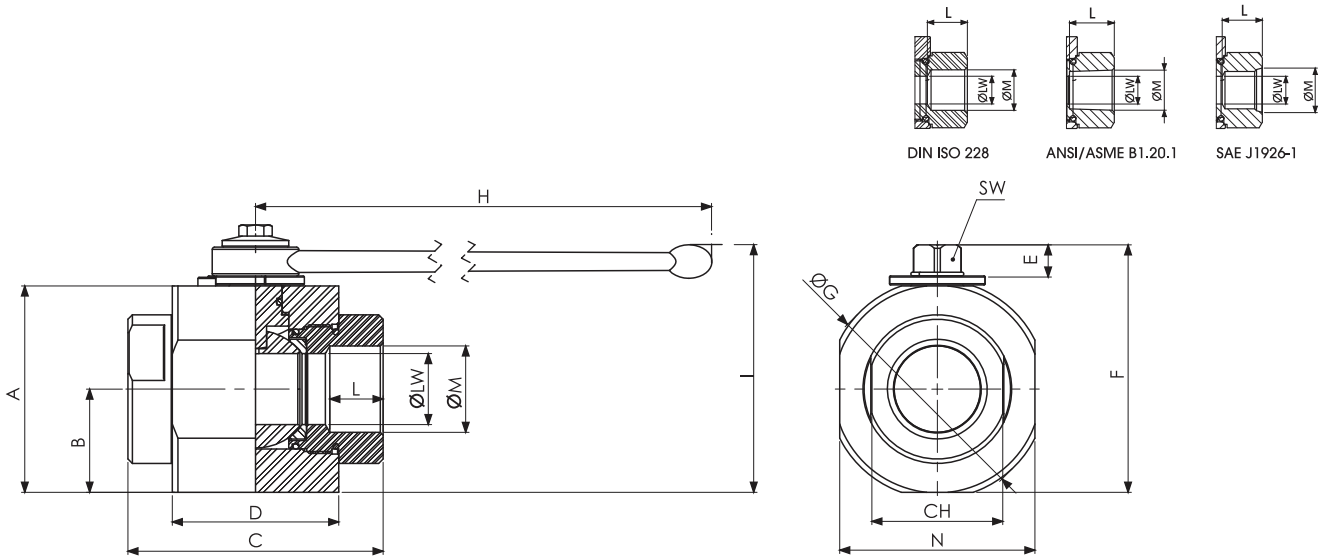




# 2-WAY HIGH PRESSURE BALL VALVES

Specialist in Ball Valves



DIN/ISO 228 BSP

Standard

CARBON STEEL STAINLESS STEEL

TYPE	PN	DN	A	B	C	D	E	F	ØG	H	I	I	ØM	N	CH	SW	ØLW	KG
G 1 1/4	35 MPa	32	93	46,5	115	75	13,5	111,5	98	300	120,5	24	G1 1/4	88	60	17	32	6,975
G 1 1/2	35 MPa	40	107	53,5	131	85	13,5	125,5	113	300	134,5	25	G1 1/2	102	75	17	40	7,393
G 2R	35 MPa	40	107	53,5	131	85	13,5	125,5	113	300	134,5	25	G 2	102	75	17	40	6,975
G 2	35 MPa	50	114	57	140	98	13,5	132,5	123	300	141,5	27	G 2	118	85	17	50	9,046

## “Sealing

Ball seat material: POM

Adapter and stem seal material: NBR”