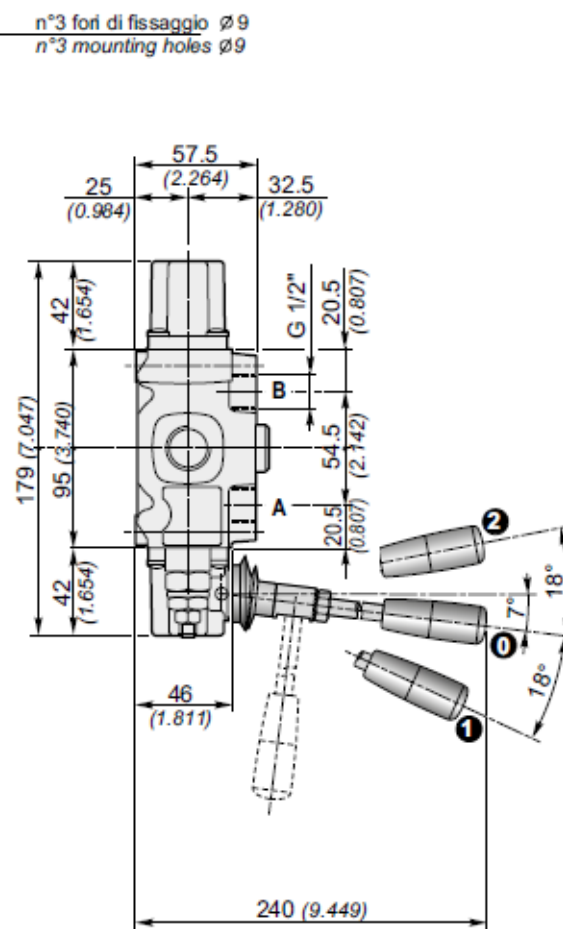
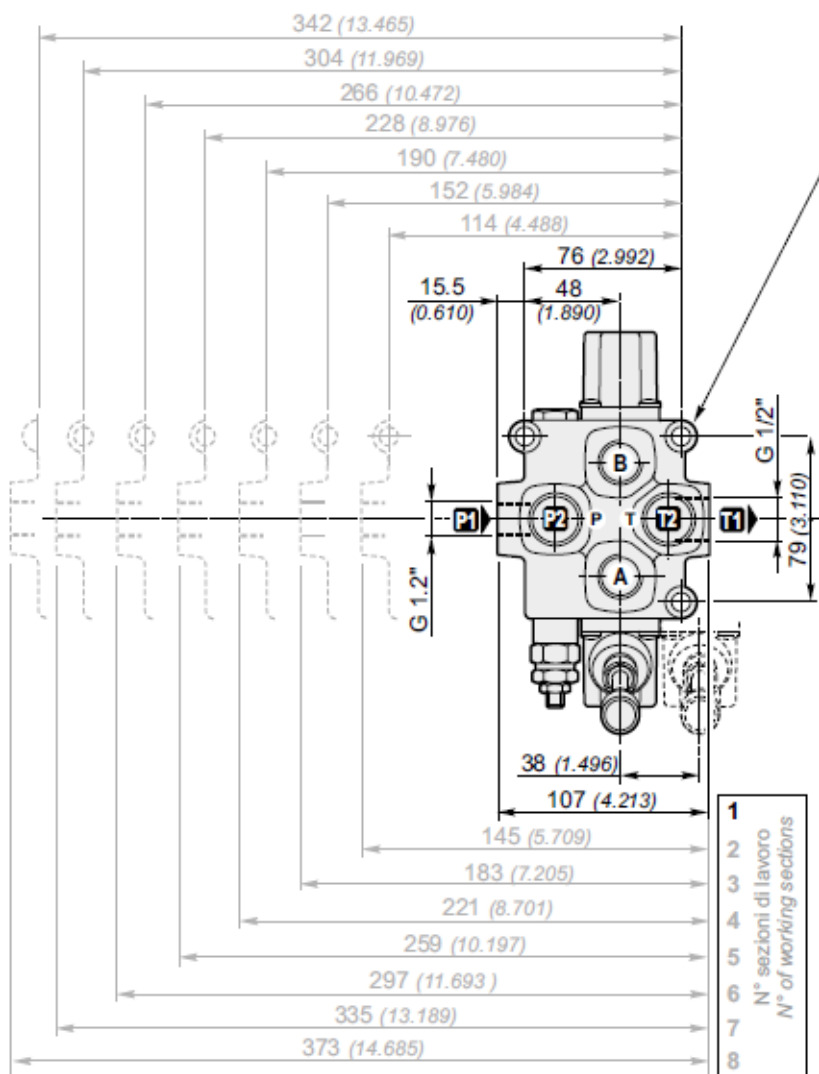


(Standard)
Comando e posizionatore in plastica
Control and positioner plastic



S
Comando e posizionatore in Alluminio
Control and positioner Aluminium

Q45 - F7S R250 - 2x 103 A1 M1 - F3D - **S** - 1E
1 2 3 4 5 6 7 8 9



Q45 - F7S R250 - 2x 103 A1 M1 - F3D - 12V - 2E
1 2 3 5 6 7 8 9 10

Filettature disponibili / Available ports

Bocche Ports	BSP (standard)	SAE
P1	G 1/2"	3/4" - 16 UNF (SAE 8)
P2	G 1/2"	3/4" - 16 UNF (SAE 8)
A-B	G 1/2"	3/4" - 16 UNF (SAE 8)
T1	G 1/2"	7/8" - 14 UNF (SAE 10)
T2	G 1/2"	3/4" - 16 UNF (SAE 8)

Tappo per carry-over (su uscita T1) Carry-over plug (on T1 port)

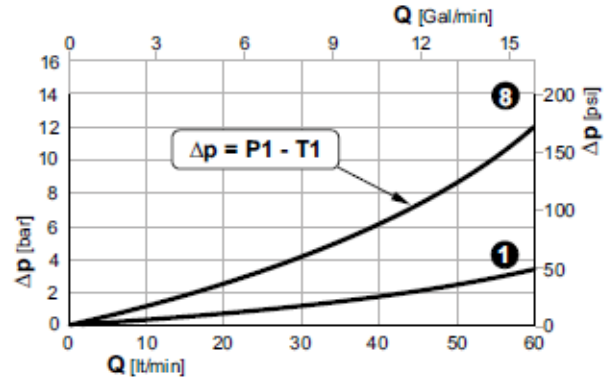
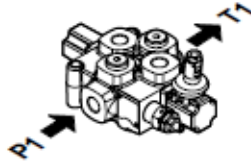
	T1		X	
	G 1/2"	7/8"-14UNF (SAE 10)	G 3/8" G 1/2"	3/4" - 16UNF (SAE 8) 7/8" - 14UNF (SAE 10)

Perdite di carico con il cursore in posizione neutra

(Δp in funzione del numero di sezioni attraversate)

Pressure drop with spool in neutral position

(Δp depending on the number of the crossed sections)

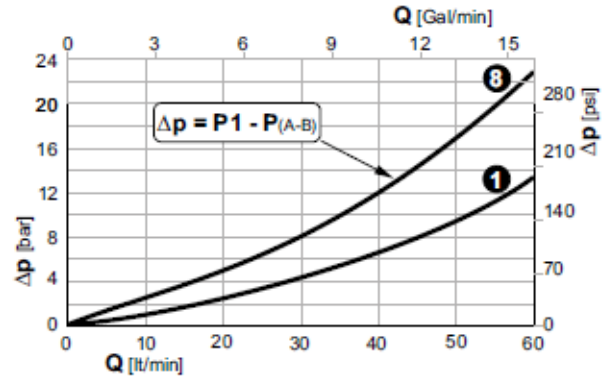
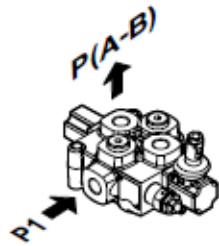


Perdite di carico con il cursore in posizione di lavoro

(Δp in funzione del numero di sezioni attraversate)

Pressure drop with spool in working position

(Δp depending on the number of the crossed sections)

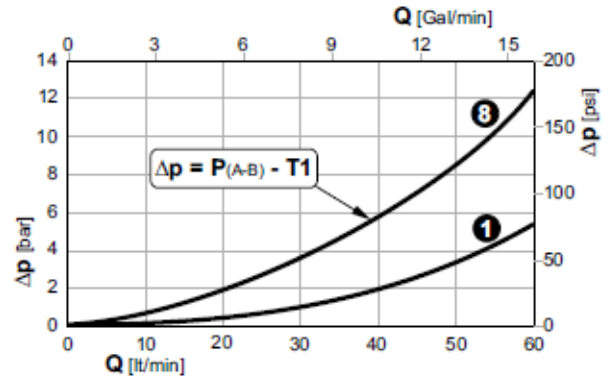
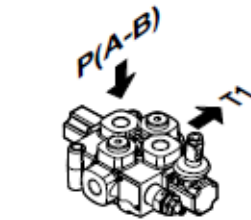


Perdite di carico con il cursore in posizione di lavoro

(Δp in funzione del numero di sezioni attraversate)

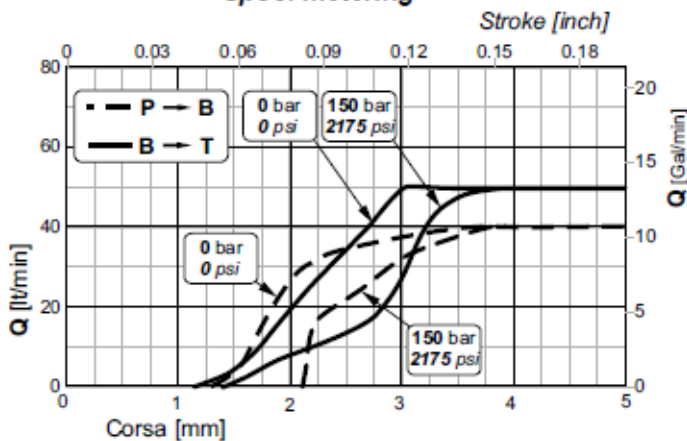
Pressure drop with spool in working position

(Δp depending on the number of the crossed sections)

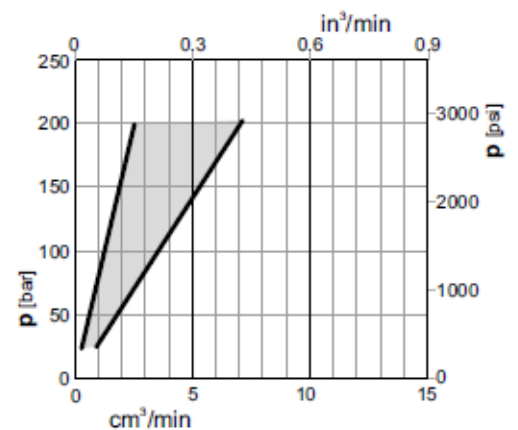


1 8 Sezioni / Sections

**Curve di progressività
Spool metering**



**Trafilamenti sul cursore
Spool leakage**



N.B. Le curve sono ricavate con cursore 103 / NOTE. Performance curves measured using spool 103 type.