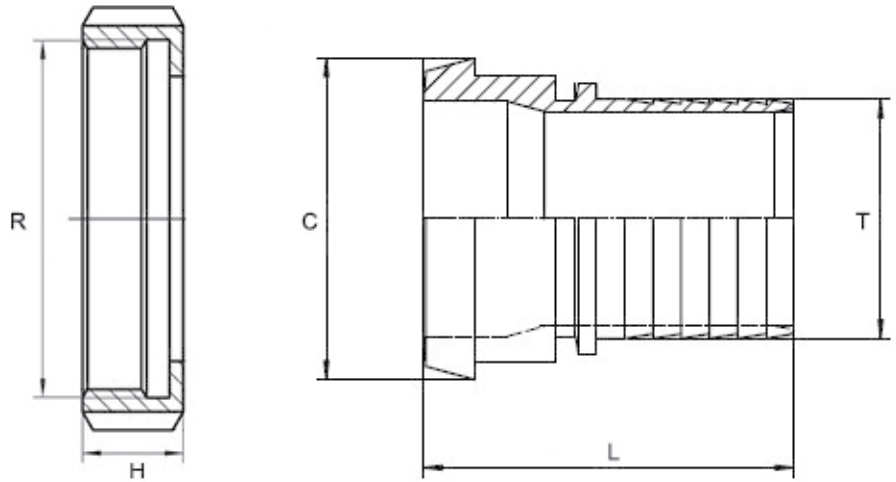


FÊMEA 304 INOX

CORPO 316 INOX

Normas: DIN 11851.



100140		ROSCA	DIMENSÕES				
CÓDIGO	DN	R	H mm	C mm	T mm	L mm	P.V.P (€)
50.DIN.F16	16	RD 34*1/8	18	28	16.2	60	Sob Consulta
50.DIN.F20	20	RD 44*1/6	20	38	19.2	61	Sob Consulta
50.DIN.F25	26	RD 52*1/6	21	44	25.2	64.5	Sob Consulta
50.DIN.F32	32	RD 58*1/6	21	50	32.2	67	Sob Consulta
50.DIN.F38	38	RD 65*1/6	21	56	38.2	68	Sob Consulta
50.DIN.F50	50	RD 78*1/6	22	68.5	51.2	79	Sob Consulta
50.DIN.F63	66	RD 95*1/6	25	86	63.2	96	Sob Consulta
50.DIN.F75	81	RD 110*1/4	29	100	75.2	105	Sob Consulta
50.DIN.F100	100	RD 130*1/4	31	121	102	145.5	Sob Consulta