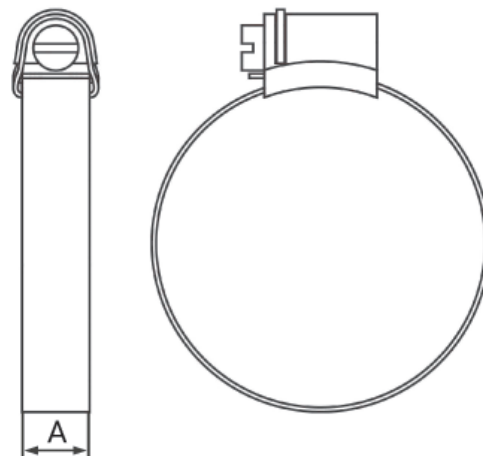


W2 - FITA / CABEÇA INOX AISI 430 E PARAFUSO ZINCADO



CÓDIGO	Ø APLICAÇÃO	A	TIPO	P.V.P (€)
12.02.007	7-11	5	W 2	Sob Consulta
12.02.009	9-14	5	W 2	Sob Consulta