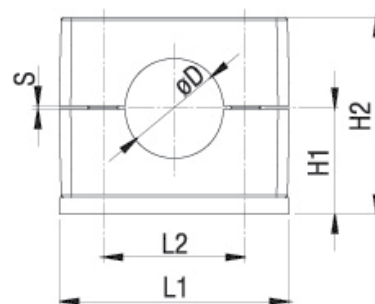


Preço apresentado à unidade,  
para artigo adquirido à caixa.

Normas: DIN 3015-1.



100131	Ø TUBO	DIMENSÕES						
CÓDIGO	mm	H1	H2	L1	L2	UNI / EMB.	GRUPO	P.V.P (€)
12.RAP2 0-06	6	16.5	30	28	9.5	10	1	Sob Consulta
12.RAP2 1-06	6	16.5	30	37	20	10	2	Sob Consulta
12.RAP2 1-08	8	16.5	30	37	20	10	2	Sob Consulta
12.RAP2 1-10	10	16.5	30	37	20	10	2	Sob Consulta
12.RAP2 1-12	12	16.5	30	37	20	10	2	Sob Consulta
12.RAP2 2-14	14	19.5	36	42	26	10	3	Sob Consulta
12.RAP2 2-15	15	19.5	36	42	26	10	3	Sob Consulta
12.RAP2 2-16	16	19.5	36	42	26	10	3	Sob Consulta
12.RAP2 2-18	18	19.5	36	42	26	10	3	Sob Consulta
12.RAP2 3-20	20	21	39	50	33	10	4	Sob Consulta
12.RAP2 3-22	22	21	39	50	33	10	4	Sob Consulta
12.RAP2 3-25	25	21	39	50	33	10	4	Sob Consulta
12.RAP2 4-28	28	24	45	59	40	5	5	Sob Consulta
12.RAP2 4-30	30	24	45	59	40	5	5	Sob Consulta
12.RAP2 5-32	32	32	61	71	52	5	6	Sob Consulta
12.RAP2 5-35	35	32	61	71	52	5	6	Sob Consulta
12.RAP2 5-38	38	32	61	71	52	5	6	Sob Consulta
12.RAP2 5-42	42	32	61	71	52	5	6	Sob Consulta
12.RAP2 6-50.8	50.8	36	69	86	66	5	7	Sob Consulta